

ARTÍCULO DE REVISIÓN

Ética en la Cirugía Plástica protésica. Su repercusión sobre el funcionamiento psicosocial de las pacientes

Ian Abel Machado Zurbano^{1*} , Yahima García Bravo¹ , Orestes Suárez Morales¹ 

¹Hospital Provincial Clínico Quirúrgico Universitario “Arnaldo Milián Castro”, Santa Clara, Villa Clara, Cuba

*Ian Abel Machado Zurbano. ianmz@nauta.cu

Recibido: 16/07/2021 - Aprobado: 29/10/2021

RESUMEN

Introducción: la apariencia personal constituye una variable de gran importancia para entender la esfera psicosocial del individuo. Gracias al desarrollo de la Cirugía Plástica se pueden modificar casi todos los elementos exteriores de una persona y se puede moldear o transformar una imperfección en relación a la subjetiva apreciación y conceptualización de la belleza. La decisión consensuada de implantar prótesis para solucionar defectos mamarios es valorada por la ética médica. En el año 2017 se inició en el hospital la implantología protésica con fines estéticos en pacientes tributarias de aumento del volumen mamario.

Objetivo: valorar aspectos éticos relacionados con la Cirugía Plástica protésica en la sociedad actual y la repercusión de su resultado sobre la función psicosocial de las pacientes.

Método: se realizó, en septiembre de 2020, una revisión bibliográfica de la literatura médica publicada en los últimos 18 años, en idioma español e inglés. Se utilizó el motor de búsqueda Google Académico.

Desarrollo: los procedimientos de la Cirugía Plástica modifican la apariencia personal y aumentan directamente el bienestar psicológico y social de las pacientes; las técnicas de implantología protésica implican resultados inmediatos y relevantes.

Conclusiones: la cirugía de aumento mamario con prótesis tiene un impacto positivo e inmediato en la satisfacción global de las pacientes y las proyecta a escaños superiores de desempeño personal y social con nueva autoimagen reforzada y aspiraciones positivas.

Palabras clave: apariencia personal; ética y bioética en cirugía plástica protésica; implantología mamaria; bienestar psicosocial

ABSTRACT

Introduction: personal appearance is a variable of great importance to understand the psychosocial sphere of the individual. Thanks to the development of Plastic Surgery, almost all the external elements of a person can be modified and an imperfection can be molded or transformed in relation to the subjective appreciation and conceptualization of beauty. The consensual decision to implant prostheses to solve breast defects is valued by medical ethics. In 2017, prosthetic implantology for aesthetic purposes was initiated in the hospital in patients with breast augmentation.

Objective: to assess ethical aspects related to prosthetic plastic surgery in today's society and the impact of its outcome on the psychosocial function of patients.

Method: in September 2020, a bibliographic review of the medical literature published in the last 18 years, in Spanish and English, was carried out. The Google Scholar search engine was used.

Development: plastic surgery procedures modify personal appearance and directly increase the psychological and social wellbeing of patients; prosthetic implantology techniques imply immediate and relevant results.

Conclusions: breast augmentation surgery with prostheses has a positive and immediate impact on patients' overall satisfaction and projects them to higher levels of personal and social performance with new reinforced self-image and positive aspirations.

Key words: personal appearance; ethics and bioethics in prosthetic plastic surgery; breast implantology; psychosocial well-being

INTRODUCCIÓN

El concepto de belleza existe desde la antigüedad y también desde entonces se busca mantener la apariencia juvenil y la belleza. La apariencia es esencial en las interrelaciones humanas. La buena apariencia siempre ha estado asociada al éxito profesional y social, por lo que los profesionales de la salud no pueden abstraerse de la importancia que tiene para el equilibrio biopsicosocial del individuo, que representa, a su vez, la definición de salud que sugiere la Organización Mundial de la Salud (OMS).^(1,2,3,4)

La Cirugía Plástica es una especialidad médica derivada de la cirugía que tiene como función llevar a la normalidad funcional y anatómica la cobertura corporal, es decir, la forma del cuerpo. Mediante intervenciones busca reconstruir las deformidades y corregir las deficiencias funcionales a través de la transformación del cuerpo humano. La palabra plástica es originaria del griego *plastikos*, que significa moldear o transformar. La Cirugía Estética, en todas sus formas, promueve obtener un cuerpo perfecto.⁽⁵⁾

También se puede moldear o transformar una imperfección en relación a la subjetiva apreciación y conceptualización de la belleza, que es el objetivo de la Cirugía Estética. Se actúa en un sujeto biológicamente sano, por lo que no siempre es necesaria bajo el concepto de la cirugía restauradora de la salud orgánica. En estas circunstancias puede existir un conflicto en la toma de decisiones, que a su vez puede estar influenciado por el paciente con expectativas desmedidas o con apremios para su realización por trabajo, viajes u otras obligaciones y por la necesidad de resultados palpables y rápidos. Para el Especialista en Cirugía Plástica está el problema de decidir: ¿qué hacer?, ¿cuánto hacer?, ¿en qué momento hacerlo?⁽⁶⁾

Desde principios de la década de los 60 del siglo pasado, en que se idearon los primeros implantes mamarios, su uso ha tenido un crecimiento exponencial y es la operación de Cirugía Plástica más frecuente en la actualidad, solo superada en algunos países por la liposucción.⁽⁷⁾

En el pasado la Cirugía Plástica se examinaba con una óptica que desvirtuaba el sentido esencial de los propósitos que con ella se persiguen. Hay quienes afirman que la Cirugía Plástica Estética no tiene finalidad curativa y se ha llegado al extremo de afirmar que se sale del campo de la medicina para entrar en el de la vanidad y la ilusión. Aparejado a esto, la decisión consensuada de

realizar implantes protésicos para solucionar defectos mamarios, pone en tela de juicio el equilibrio riesgo-beneficio valorado por la ética médica.

En el año 2017 se comenzó a realizar en el Hospital "Arnaldo Milián Castro" la implantología mamaria con fines estéticos en pacientes tributarias de aumento del volumen mamario. Con una serie de 11 pacientes operadas y conscientes de la necesidad de profundizar en el conocimiento de este tema se realizó este trabajo, con el objetivo de valorar los aspectos éticos relacionados con la Cirugía Plástica protésica en la sociedad actual y la repercusión de su resultado sobre la función psicosocial de las pacientes.

MÉTODO

Se realizó, en septiembre de 2020, una revisión bibliográfica de la literatura médica publicada en los últimos 18 años, en idioma español e inglés. Se utilizó el motor de búsqueda Google Académico.

DESARROLLO

Una de las principales preocupaciones de la sociedad occidental del siglo XXI es la preocupación por el cuerpo. Se manifiesta en su culto: gimnasios, consejos dietéticos, dietas para mantener el cuerpo perfecto, tatuajes (tan corrientes en artistas y deportistas que quieren destacar su cuerpo) y centros de belleza con ofertas variadas de todo tipo de tratamientos para obtener la figura perfecta. El uso de rellenos y de toxina botulínica constituyen los procedimientos de orden estético más solicitados y más realizados en todo el mundo. La Cirugía Estética, en todas sus formas, promueve obtener un cuerpo perfecto.^(6,8)

Es ampliamente compartida la visión entre los especialistas sobre la existencia que subyace en la obsesión por un cuerpo ideal porque muchas veces puede ser origen de malestar, sufrimiento e, incluso, de enfermedades graves. La dimensión de la persona humana que representa el cuerpo no se debe menospreciar, pero si se debe reequilibrar con las otras dimensiones humanas. Esto quiere decir que la sociedad actual debe aprender a educar la mirada para que no se centre solo en lo externo y lo epidérmico, el cuerpo, sino en todo lo que da identidad y sentido a la vida de una persona.^(5,8)

La creciente interacción ciencia-sociedad y el surgimiento acelerado de nuevas tecnologías, que en su aplicación consideran más, en muchos casos, el éxito final que su propia repercusión social, son factores que contribuyeron a la aparición de la Bioética como disciplina filosófica, que constituye un proyecto de extensión del pensamiento médico-social a la esfera de la ética médica. Los principios bioéticos se basan en la autonomía, la beneficencia, no maleficencia y la justicia:^(5,6,9,10,11,12)

- Beneficiencia: favorecer a quienes son afectados por la acción cuando se trata de un servicio.
- No maleficencia: *Primum non nocere*. La prudencia es una cualidad que evita accidentes y errores, con lo que adquiere la virtud ética de no ser maleficente.
- Autonomía: capacidad de decidir en cosa propia.

- Justicia: describe preferentemente las relaciones entre grupos sociales, enfatizando la equidad en la repartición de recursos y bienes considerados comunes.

La Cirugía Plástica es considerada por el Dr. Frederik Mclorg como una disciplina quirúrgica resolutoria de problemas, esta intervención quirúrgica extiende sus actividades quirúrgicas no solo a la piel y sus anexos, también a los tejidos adyacentes en áreas del cuerpo como la cara y la mano, el cuello y la pared abdominal, las extremidades y el aparato genitourinario, los senos y el cuero cabelludo, además se extiende en procedimientos que implican la cirugía vascular y microvascular, la cirugía de los nervios periféricos, el trasplante de músculos y tendones e, incluso, las artroplastias y la osteosíntesis.^(5,13)

Como toda disciplina médica sus acciones tienen un componente ético que se debe tener presente. Hace ya algún tiempo que se ha definido el bien interno de las profesiones como algo que les da legitimidad y, por tanto, las hace reconocibles como una práctica. Ese bien interno es el objetivo primario de la actividad y, como consecuencia, el interés más importante; definirlo con claridad es prioritario para iniciar esta reflexión: antes que todo, se debe tener en cuenta el objetivo principal, que es el servicio al paciente, ya sea por reparar un defecto o por corregir una imperfección. No puede anteponerse a este objetivo el beneficio del médico que presta el servicio, ni mucho menos producir mayor daño que el beneficio perseguido por la acción médica. Incluso dentro de la vertiente reparadora, al planear una reconstrucción, se debe tener presente no producir más daño con la reparación que el que se pretende corregir.^(5,13)

Para una buena práctica quirúrgica, en general, es clave mantenerse actualizados, tener un buen equipo humano y técnico, ser honestos y hablar con los pacientes para que haya un acuerdo entre lo que se busca contra lo que se va a obtener. La Cirugía Plástica es una especialidad médica; es un procedimiento científico, no es un procedimiento basado en simple apreciación. Hay que considerar una serie de elementos objetivos de medición y una serie de elementos que la cirugía aporta de corrección y, por tanto, el diálogo amplio con el paciente es fundamental.⁽⁵⁾

Otro aspecto ético que se hace presente en la Cirugía Estética es el de la indicación o la denegación de tratamiento ante circunstancias consideradas límite (indicación correcta de tratar). Ocurre en la práctica de esta cirugía que hay personas que buscan un cambio radical en su aspecto físico que no puede ser alcanzado por razones de su propia constitución física, herencia y fenotipo. Son personas que anhelan un estereotipo muy lejano a sus propias características. Es obligación del profesional ser honesto y franco en plantear las posibilidades reales de cambio. Este es uno de los momentos de mayor encrucijada moral para un verdadero profesional.⁽⁶⁾

Un complejo tema en Cirugía Estética es la actuación bajo los deseos del paciente. El ámbito de las alteraciones a tratar en la dimensión estética son alteraciones que no significan riesgo para la salud biológica y que tienen como marco la salud psico-social con variables de subjetividad conocidas y entendibles. Bajo estas consideraciones no existe situación de emergencia ni de urgencia y no existe premura en el concepto médico. Por lo mismo que el

elemento eje de la relación médico paciente debe ser una comunicación fluida, veraz, detallada y sincera, en que los tiempos serán los necesarios para lograr toda la comprensión del problema que el paciente necesita y tiene derecho a recibir. Bajo estas premisas no es aceptable ni correcto que el Especialista en Cirugía Plástica descuide estos aspectos comunicacionales imprescindibles.⁽⁶⁾

Una franca discordancia entre los deseos del paciente y el juicio médico, amparado en la *Lex Artis*, obliga al médico a actuar con extrema cautela. En este punto es relevante aclarar el respeto a la autonomía del paciente y a los principios de beneficencia y no maleficencia. La autonomía del paciente para tomar decisiones se refiere a la indicación médica, es decir, a la consecuencia de un proceso de diagnóstico y pronóstico que conduce al profesional a plantear alternativas o posibles cursos de acción. Estas alternativas suelen estar entre dos extremos: por un lado, estará la abstención de terapia y, en el otro extremo, hacer "todo lo posible", que también se expresa como "todo lo que esté a nuestro alcance". Estas últimas expresiones, usadas y abusadas en la medicina hospitalaria, sobre todo en el ámbito quirúrgico y en unidades de cuidados intensivos, suelen ser reflejo de la pasión más que de la razón para actuar.⁽⁶⁾

El Especialista en Cirugía Plástica habitualmente está en un punto intermedio entre estos dos extremos, en que balancea muy bien los riesgos y los beneficios del actuar. La autonomía del paciente en este caso no debe entenderse como su libertad de elegir lo que él o ella desea, sino como tener y ejercer la libertad de elegir entre las distintas propuestas planteadas por el o los especialistas, que son los que poseen el conocimiento técnico para plantear las mejores alternativas. El Especialista en Cirugía Plástica poseedor del conocimiento, y con la experiencia que lo hace ser un experto, debe tener la claridad de distinguir entre lo que el paciente desea, lo que la *Lex Artis* recomienda y lo que es mejor para el caso particular; está obligado siempre a actuar por el mejor bien del paciente, que no necesariamente coincide siempre con lo que desea.⁽⁶⁾

Vinculado al punto anterior es oportuno recordar un aspecto muy particular de la Cirugía Estética desde el punto de vista jurídico. En general, en todo acto médico con el paciente se entiende que se ejerce en un escenario de cierta incertidumbre en que concurren muchas variables, no todas controlables, que pueden influenciar el resultado. Por lo mismo, se acuerda un contrato que establece una obligación de medios, en la que el médico no puede prometer ni garantizar la curación de una enfermedad, sino se debe comprometer a prestar diligentemente los cuidados necesarios y oportunos para intentar lograr los resultados conforme a la *Lex Artis*. Se obliga a emplear todo su saber y los medios que estén a su alcance para intentar alcanzar un resultado, pero no es el resultado en sí mismo el objeto de la obligación.⁽⁶⁾

A diferencia de lo anterior, los avances científicos y tecnológicos han permitido dar extraordinaria certeza y constancia al producto o resultado de un acto médico como en el caso de la Cirugía Estética. Ese resultado se considera como la consecuencia inherente y siempre esperable del acto médico cuando fue ejecutado correctamente. El Especialista en Cirugía Plástica actúa sobre un sujeto esencialmente sano en el concepto universal, pero disconforme con un aspecto particular de su apariencia y su anatomía y se compromete a obtener un resultado final que satisfaga al paciente, que consiente a ser sometido a la

operación bajo la convicción y el compromiso de que el resultado será alcanzado y sus expectativas serán plenamente satisfechas. El médico recurrirá a medios de anticipación de los resultados como son dibujos, fotos retocadas y otros artificios de simulación computacional para predecir el resultado esperado y comprometido. En estas circunstancias se establece un contrato de resultados y, por lo mismo, el objeto de la obligación ya no es solo brindar los cuidados de un modo diligente y oportuno, sino además está obligado a brindar los resultados que confiere la *Lex Artis* y que había anticipado al paciente. De este importante aspecto se deduce la relevancia de la cautela en el buen criterio médico en la Cirugía Estética.⁽⁶⁾

A pesar de que en los últimos años han proliferado los trabajos destinados a medir y predecir el bienestar psicológico y social (BPS), las definiciones conceptuales y los modelos teóricos de BPS no son del todo precisos, de hecho, se pueden observar múltiples definiciones. Bergsma y colaboradores lo definen como el grado en el que un individuo juzga globalmente y en términos favorables su propia vida. En contraposición, algunos autores sostienen que la valoración centrada en la discrepancia entre las aspiraciones y los logros alcanzados solo constituye un componente cognitivo del BPS, generalmente denominado satisfacción vital; el otro componente central es el emocional, que hace referencia a las experiencias de afecto positivo y negativo que experimenta una persona (Figura 1). En este sentido Diener diferencia dos componentes del BPS, uno más estable en el tiempo (componente cognitivo) y otro más circunstancial (componente emocional).^(1,14)

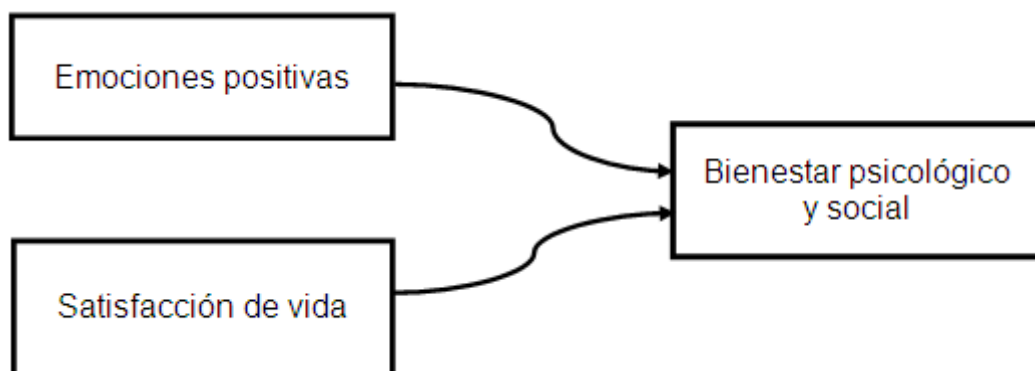


Figura 1. Modelo de salud positiva⁽¹⁾

Debido a la mayor estabilidad del componente cognitivo las investigaciones se han inclinado, generalmente, a su estudio y han dejado de lado el componente afectivo porque resulta mucho más lábil y cambiante. Un modelo alternativo del BPS lo conceptualiza como un constructo triárquico. Desde este enfoque, se considera que el BPS posee tres componentes: 1) los estados emocionales (afectos positivos y negativos), 2) componentes cognitivos (generalmente denominado satisfacción vital) vinculados a la percepción que las personas poseen respecto de su propia vida y 3) las relaciones sociales o vinculares, las que se encuentran íntimamente ligadas a las habilidades sociales que posee una persona.^(1,14)

Para abordar el estudio del bienestar psicológico se deben considerar diferentes niveles de integración del comportamiento humano. La literatura recomienda considerar no solo indicadores individuales (es decir, una

perspectiva personal o subjetiva), sino considerar además una perspectiva macroscópica que incluya indicadores económicos, de desigualdad social y el respeto por los derechos de la persona, entre otros indicadores; no obstante, se ha constatado que las variables sociodemográficas no constituyen buenos predictores del BPS. Aparentemente, la influencia de las variables sociodemográficas está moderada por una serie de variables cognitivo-afectivas que determinan en conjunto el BPS de las personas.^(1,14)

Quizás el modelo más completo sobre BPS sea el propuesto por Ryff y Singer (Figura 2). Según este modelo el BPS puede ser conceptualizado y llevarse a la práctica sobre la base de seis dimensiones: 1) Autoaceptación, se refiere al conocimiento sobre los atributos positivos y negativos de cada uno. Este conocimiento se construye sobre la base de la autoevaluación honesta, el conocimiento de los fracasos personales y las propias limitaciones y la aceptación de uno mismo sobre la base de los propios defectos. 2) Propósito en la vida, dimensión que considera la capacidad para encontrar significado y dirección a las propias experiencias, así como para crear y perseguir metas vitales. 3) Crecimiento personal, se refiere a la capacidad para dar cuenta del propio potencial y saber cómo organizar y desarrollar los recursos. 4) Dominio del medio ambiente, esta dimensión del BPS se conceptualiza como la capacidad para crear y sostener un contexto apropiado para las necesidades personales, lo que requiere un comportamiento proactivo y no la simple adaptación al contexto inmediato. 5) Autonomía, constituye la capacidad para seguir las convicciones y mantener las propias creencias a pesar de que estas vayan en contra de dogmas o saberes convencionales y, finalmente, 6) Relaciones positivas con los demás, dimensión que involucra el potencial humano y los placeres que otorga el contacto con los demás.^(1,15,16)

Cabe señalar que a pesar de las discrepancias observadas entre los diferentes modelos sobre BP se pueden identificar dos puntos de acuerdo entre ellos. Resulta esencial determinar el BP que experimenta una persona porque este constituye un indicador directo del buen funcionamiento mental, así como constructo-generador de salud.⁽¹⁾

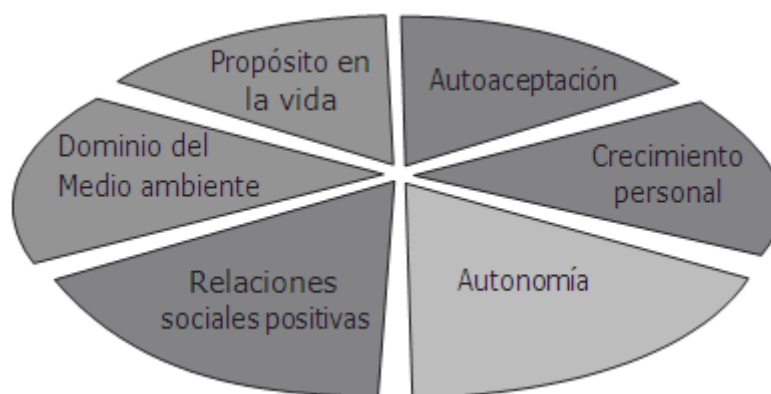


Figura 2. Modelo de bienestar psicológico de Ryff y Singer⁽¹⁾

La mayor parte de los problemas que aquejan cotidianamente a las personas se pueden entender en términos de déficit en sus relaciones sociales, lo que otorga especial importancia a este constructo. Inversamente, la existencia de relaciones sociales funcionales puede promover procesos neurobiológicos implicados en los afectos positivos y favorecer respuestas funcionales de

afrentamiento al estrés. Asimismo, favorecen el logro de apoyo social, el que funciona como factor protector frente a las adversidades que amenazan el bienestar psicológico de la persona.^(1,14,15,17)

En múltiples investigaciones se ha demostrado la importancia de un buen ajuste interpersonal para el logro de un adecuado bienestar psicológico. La importancia de estos comportamientos se ve reflejada en el hecho de que personas con déficit en sus relaciones sociales presenten problemas como fracaso académico, trastorno por déficit de atención y depresión. Sumado a esto, la literatura es consistente en relación con el papel protector de los comportamientos sociales competentes en relación con enfermedades como la ansiedad, los distintos tipos de adicción, los trastornos sexuales, los trastornos de personalidad, la delincuencia, la agresividad y los problemas de pareja y familia.^(1,17,18)

La apariencia personal constituye una variable de gran importancia para comprender el funcionamiento psicosocial de las personas y un fuerte determinante del comportamiento interpersonal y la experiencia emocional positiva de una persona. Las características de la apariencia personal ofrecen impresiones a los demás sobre el atractivo, el estatus social, la inteligencia, la personalidad, el estilo, la sexualidad y la edad.^(1,3) De esta manera las personas atractivas tienden a ser valoradas como más populares, simpáticas y exitosas. La apariencia personal resulta especialmente potente a corto plazo y favorece el desarrollo de nuevas relaciones sociales.⁽¹⁾

En contrapartida, las personas que esperan ser rechazadas debido a su apariencia personal muestran mayor ansiedad y vulnerabilidad, factores que condicionan su bienestar psicológico y su calidad de vida. La disposición a sentirse rechazado con base en la apariencia personal ha recibido considerable atención en los últimos años. Esto se debe a que la creencia de sentirse menos atractivo que el promedio de las personas genera una disminución en la autoestima y de la valoración de sí mismo, dificultades interpersonales para iniciar relaciones y mayores manifestaciones de ansiedad social y emociones desagradables tales como la tristeza, la vergüenza, la intranquilidad y la irritación, entre otras.^(1,3)

Las personas físicamente atractivas son percibidas por los demás con elevados niveles de características positivas. Más aún, se ha observado que es más probable que la gente preste asistencia a alguien atractivo y que se realicen mayores esfuerzos por ganar la aprobación de una persona atractiva. Si bien popularmente se sostiene la idea de que es importante conocer "el interior de una persona", también se debe reconocer que muchas personas pueden no llegar a tener la oportunidad de mostrar su interior si son rechazadas por su apariencia personal.⁽¹⁾

En este punto radica la importancia social de la variable apariencia personal, pues constituye el rasgo más visible y fácilmente accesible a los demás. Cuando las personas se conocen por primera vez su atractivo físico es el rasgo más accesible, es decir, la persona puede ser educada, inteligente, sana o agradable, pero esa información no se encuentra fácilmente disponible. El atractivo físico es una variable tan importante en la vida interpersonal porque a partir de la apariencia exterior las personas realizan juicios vinculados a aspectos no observables de la persona. De manera general, la literatura señala

que las personas atractivas suelen recibir evaluaciones y reacciones positivas por parte de otras personas.⁽¹⁾

El atractivo físico constituye un factor de predicción importante de la frecuencia de citas de una persona, así como una variable que ha demostrado mantener relaciones significativas con la autoestima y las medidas de felicidad general. Aparentemente las personas atractivas parecen tener un futuro más afortunado; no obstante, estudios recientes señalan que las personas bien parecidas experimentan un mayor malestar psicológico con el paso del tiempo. La hipótesis que explica este fenómeno es que al volverse viejas el atractivo físico ya no genera consecuencias positivas.⁽¹⁾

Otro aspecto a considerar es el de personas que sufrieron algún tipo de accidente o padecen alguna desfiguración congénita. En una investigación reciente realizada por Kish y Lansdown se observó que la desfiguración facial provoca baja autoestima, mayor estrés, menor número de interacciones sociales, una disminución de las autopercepciones de eficacia y un mayor temor a las situaciones sociales.^(1,19)

Aunque hay rasgos que son innatos, como por ejemplo la forma de la cara, la estructura del cuerpo y el color de los ojos o el pelo, en la actualidad y gracias al desarrollo de la Cirugía Estética, pueden modificarse a voluntad casi todos los elementos exteriores de una persona. De esta forma aspectos de la imagen física que el individuo perciba que necesitan ser cambiados o que han sido afectados por el paso del tiempo como la desfiguración facial, la pérdida del cabello o el sobrepeso, por ejemplo, pueden ser modificados lo que repercutirá positivamente en aspectos psicosociales de las personas.^(1,3)

Existe un fenómeno no siempre contemplado de adaptación hedonista que se refiere a la facilidad que poseen las personas para habituarse rápidamente a situaciones de placer como, por ejemplo, un matrimonio, un cambio de trabajo o un automóvil nuevo. Este fenómeno explicaría, en parte, por qué las personas que han recibido una Cirugía Estética han mostrado un aumento en sus niveles de BPS, pero durante un corto período de tiempo.⁽¹⁾

La evidencia preliminar sugiere que las intervenciones quirúrgicas sobre la apariencia física de las personas generarían un aumento en los niveles de BPS, pero sin alcanzar la significación estadística, quizás el BPS aumente, pero durante un corto período de tiempo. Se debe analizar también si la Cirugía Estética constituye una alternativa para aumentar el bienestar psicológico en pacientes que presenten elevados niveles de rechazo a su propia apariencia personal.⁽¹⁾

Desde su aparición en el mercado los implantes de gel de silicona han tenido una evolución tecnológica que va desde bolsas de láminas gruesas de silicona rellenas de gel con parche de fijación a envoltura de silicona más gruesas con relleno de gel más cohesivo y membranas de barrera que pueden ser texturizadas o revestidas con espuma de poliuretano.^(7,20,21)

La seguridad de los implantes de mama de silicona constituye también un tema muy polémico. Estas prótesis para mamas llegaron al mercado estadounidense en 1962 como opción terapéutica para todas las mujeres que habían perdido un pecho o deseaban aumentar el volumen de los mismos. El efecto adverso más comúnmente descrito en 1988, antes de la divulgación de las investigaciones sobre los implantes, fue su ruptura o su estallido; en contraste, en 1992 los casos citaban de forma más frecuente el término

reacción para describir las consecuencias negativas derivadas de los implantes: alergias, artritis, asma, contractura de la cápsula, fatiga, fiebre, pérdida de peso, deformidad en el pecho, cefaleas, etc.^(7,12,20,21,22,23)

La mayoría de los estudios no han podido examinar los efectos a largo plazo y se han centrado en el cáncer y las enfermedades conocidas del tejido conjuntivo basados, normalmente, en tamaños muestrales pequeños y sin controles adecuados, según el tipo de implante. Las pruebas disponibles hasta el momento no permiten determinar la existencia de asociación entre cáncer de mama y los materiales, aunque todavía se desarrollan investigaciones para descartar el riesgo, a largo plazo, de condicionar otras neoplasias malignas.^(12,20) Tampoco se ha demostrado que las mujeres con implantes de mama de silicona presenten un mayor riesgo de padecer algunas enfermedades autoinmunes bien definidas (potencialmente enfermedades del tejido conectivo mortales) y no parecen existir efectos dañinos a lactantes amamantados por mujeres con este tipo de prótesis. Todo esto requiere estudios adicionales.^(7,12,20,21)

El desarrollo de los biomateriales requiere conocimientos de todos los campos de las Ciencias Naturales y de los métodos de manufactura de las principales tecnologías; es importante considerar el sensible ambiente biológico al que están destinados. La utilización de estos compuestos está ampliamente diversificada para lograr reemplazar tanto tejidos blandos como duros. Los más comunes son los cardíacos, los dentales y los reemplazos de cadera. El desarrollo de estas ramas científicas trae consigo serios problemas éticos por los que deben velar los hombres de ciencia,^(12,24,25) hombres cada vez más claros en los principios éticos que precisa la actividad científica por su unión estrecha con la sociedad y que puedan preocuparse por las consecuencias dañinas que puede tener una nueva tecnología en manos no consecuentes con el sano y equilibrado desarrollo social.⁽²⁶⁾

Las ideas que predica la Bioética requieren de personas cada vez más comprometidas con su entorno y más preocupadas por sus semejantes y por el ambiente que les rodea. En este sentido, se propone un redimensionamiento ético de las relaciones humanas que tiene como objeto la salud y la vida que, en general, promueve un grupo de valores éticos y morales en relación con estos fenómenos, por tanto, constituye un proyecto social de amplias dimensiones y de carácter ideológico y formador de nuevos hombres.^(26,27)

CONCLUSIONES

La intervención quirúrgica de aumento mamario con prótesis tiene un impacto positivo e inmediato en la satisfacción global de las pacientes y las proyecta a escaños superiores de desempeño personal y social con nueva autoimagen reforzada y aspiraciones positivas.

REFERENCIAS BIBLIOGRÁFICAS

1. Nahás Herrera RÁ, Medrano Gil LA. Impacto de la cirugía estética sobre el bienestar psicológico: la importancia de la apariencia personal en el funcionamiento psicosocial. Cir Plast [Internet]. 2015 [citado

- 08/11/2020];25(2):114-122. Disponible en:
<https://www.medigraphic.com/pdfs/cplast/cp-2015/cp152i.pdf>
2. Cañete Rojas Y, Porta Cosme V. La estética en el desempeño del profesional de la salud. Necesidad social. Rev Caribeña Cienc Soc [Internet]. 2019 [citado 08/09/2020];8(3):[aprox. 8 p.]. Disponible en:
<https://www.eumed.net/rev/caribe/2019/03/estetica-profesional-salud.html>
 3. Sánchez Rodríguez K, Alessandrini González R. Reflexiones éticas necesarias en pacientes de cirugía plástica. Bioét [Internet]. 2008 [citado 08/09/2020];8(1):22-26. Disponible en: <http://cbioetica.org/revista/81/812226.pdf>
 4. Piquero-Martin J, Piquero Casals V. Ética en la estética y cosmética. Vitae: Academia Biomédica Digital [Internet]. 2002 Oct-Dic [citado 08/09/2020];(13):[aprox 7 p.]. Disponible en:
<http://vitae.ucv.ve/?module=articulo&rv=85&n=3582>
 5. Arriagada J, Ortiz A. Algunas reflexiones éticas sobre la cirugía plástica. Rev Med Clin Las Condes [Internet]. 2010 Jan [citado 08/09/2020];21(1):135-138. Disponible en:
<https://www.sciencedirect.com/science/article/pii/S0716864010705162>.
[https://doi.org/10.1016/S0716-8640\(10\)70516-2](https://doi.org/10.1016/S0716-8640(10)70516-2)
 6. Arriagada J. Buenas prácticas en cirugía estética: algunas consideraciones desde la bioética. Rev Med Clin Las Condes [Internet]. 2016 Jan [citado 08/09/2020];27(1):113-121. Disponible en:
<https://www.sciencedirect.com/science/article/pii/S0716864016000158>.
<https://doi.org/10.1016/j.rmcl.2016.01.014>
 7. Kirschbaum JD. Panorama actual del aumento de mama con implantes. Diagn [Internet]. 2017 Dic [citado 08/09/2020];56(4):[aprox. 5 p.]. Disponible en:
<http://142.44.242.51/index.php/diagnostico/article/view/37>
 8. Serret Estalella P. Aspectos médicos y éticos en cirugía plástica, reparadora y estética. Bioet Debat [Internet]. 2008 May-Ago [citado 22/10/2020];14(52):6-8. Disponible en:
https://www.raco.cat/index.php/BioeticaDebat_es/article/view/259468
 9. Park N, Peterson C, Sun JK. La Psicología Positiva: Investigación y aplicaciones. Ter Psicol [Internet]. 2013 [citado 06/12/2020];31(1):11-19. Disponible en:
https://scielo.conicyt.cl/scielo.php?script=sci_arttext&pid=S0718-48082013000100002
 10. Kottow Lang M. Bioética y derecho (s): Algunos alcances. Derecho Soc [Internet]. 2016 [citado 22/10/2020];(47):321-332. Disponible en:
<http://revistas.pucp.edu.pe/index.php/derechoysociedad/article/view/18894>
 11. Carballo Ramos EV, Feria Díaz GE, Díaz Armas MT, Gómez Leyva B, Expósito Lara A, Leyva Proenza CA. Dilemas éticos en la práctica del saber médico. Dilemas Contemp Educ Política Valores [Internet]. 2018 [citado 08/11/2020];6(1):[aprox. 17 p.]. Disponible en:
<https://www.dilemascontemporaneoseduccionpoliticayvalores.com/index.php/dilemas/article/view/947/1145>
 12. Cepero J, Ríos M. Bioética en la introducción de los biomateriales implantables a la práctica médica. Bioét [Internet]. 2004 [citado 22/10/2020];4(3):4-10. Disponible en: <http://www.cbioetica.org/revista/43/420410.pdf>
 13. Sánchez Rodríguez K, Alessandrini González R. Algunas consideraciones éticas sobre la cirugía plástica. Rev Cubana Cir [Internet]. 2007 Dic [citado 22/10/2020];46(4):[aprox. 12 p.]. Disponible en:
http://scielo.sld.cu/scielo.php?script=sci_arttext&pid=S0034-74932007000400012
 14. Bergsma A, Buijt I, Veenhoven R. Will Happiness-Trainings Make Us Happier? A Research Synthesis Using an Online Findings-Archive. Front Psychol [Internet]. 2020 Nov [citado 06/12/2020];11:[aprox. 34 p.]. Disponible en:

- <https://www.ncbi.nlm.nih.gov/pmc/articles/PMC7707103/>.
<https://dx.doi.org/10.3389/fpsyg.2020.01953>
15. Ryff CD, Singer BH, Love GD. Positive health: connecting well-being with biology. *Philos Trans R Soc Lond B*. 2004 [citado 08/11/2020];359(1449):1383-1394. Disponible en:
<https://royalsocietypublishing.org/doi/abs/10.1098/rstb.2004.1521>.
<http://doi.org/10.1098/rstb.2004.1521>
 16. Mayordomo T, Sales A, Satorres E, Meléndez JC. Bienestar psicológico en función de la etapa de vida, el sexo y su interacción. *Pensam Psicol* [Internet]. 2016 [citado 08/11/2020];14(2):101-112. Disponible en:
http://www.scielo.org.co/scielo.php?script=sci_arttext&pid=S1657-89612016000200008
 17. Morales Rodríguez FM. Relaciones entre afrontamiento del estrés cotidiano, autoconcepto, habilidades sociales e inteligencia emocional. *Eur J Educ Psychol* [Internet]. 2017 Dic [citado 08/11/2020];10(2):41-48. Disponible en:
<https://www.sciencedirect.com/science/article/pii/S1888899217300090>.
<https://doi.org/10.1016/j.ejeps.2017.04.001>
 18. Veliz Burgos AL, Dörner Paris AP, Soto Salcedo A, Reyes Lobos JL, Ganga Contreras F. Inteligencia emocional y bienestar psicológico en profesionales de enfermería del sur de Chile. *Medisur* [Internet]. 2018 Mar-Abr [citado 08/11/2020];16(2):259-266. Disponible en:
http://scielo.sld.cu/scielo.php?script=sci_arttext&pid=S1727-897X2018000200009
 19. Abd Kati F. Coping with a facial disfigurement. *J Oral Res* [Internet]. 2020 [citado 06/12/2020];9(4):248-249. Disponible en:
<https://dialnet.unirioja.es/servlet/articulo?codigo=8062971>.
<https://doi.org/10.17126/joralres.2020.065>
 20. Calderón JM, Carriquiry C. Actualidad en mamoplastía de aumento. *Horiz Med* [Internet]. 2016 Abr-Jun [citado 08/11/2020];16(2):54-62. Disponible en:
http://www.scielo.org.pe/scielo.php?script=sci_arttext&pid=S1727-558X2016000200010
 21. Escudero FJ. Evolución histórica de la reconstrucción mamaria. *Anales Sis San Navarra* [Internet]. 2005 [citado 08/11/2020];28(Suppl 2):7-18. Disponible en:
http://scielo.isciii.es/scielo.php?script=sci_arttext&pid=S1137-66272005000400002
 22. Mantilla JC. Memorias III Curso-Taller de Cirugía Plástica: reconstrucción estética y corporal Postgrado de cirugía plástica, estética y reconstructiva- UIS 2017. Complicaciones en cirugías mamarias. *Medicas UIS* [Internet]. 2018 [citado 08/11/2020];31(3):63-65. Disponible en:
http://www.scielo.org.co/scielo.php?script=sci_arttext&pid=S0121-03192018000300063
 23. Andrade E. Implantes mamarios de fijación. *Rev Colombiana Cir Plástica Reconstructiva* [Internet]. 2018 Dic [citado 08/11/2020];24(2):[aprox. 8 p.]. Disponible en: <http://ciplastica.com/ojs/index.php/rccp/article/view/85>
 24. Ghasemi-Mobarakeh L, Kolahreez D, Ramakrishna S, Williams D. Key terminology in biomaterials and biocompatibility. *Curr Opin Biomed Eng* [Internet]. 2019 Jun [citado 08/11/2020];10:45-40. Disponible en:
<https://www.sciencedirect.com/science/article/pii/S2468451118300746>.
<https://doi.org/10.1016/j.cobme.2019.02.004>
 25. Gisbert Roca F. Diseño de nuevos biomateriales por combinación de fibroína y ácido hialurónico [tesis]. Valencia: Universitat Politècnica de València; 2017 [citado 08/11/2020]. Disponible en:
https://riunet.upv.es/bitstream/handle/10251/94285/44887008R_TFM_15000173_029683622569978822231704.pdf

26. Castellanos Arcís ML, López Fernández JM, Caballé Ferreiras M, García Alderete H. El consentimiento informado; una acción imprescindible en la investigación médica. Rev Cubana Estomatol [Internet]. 2009 Mar [citado 08/11/2020];46(1):[aprox. 10 p.]. Disponible en: http://scielo.sld.cu/scielo.php?script=sci_arttext&pid=S0034-75072009000100007
27. Bravo E. La ética del Científico en Cuba. En: Bioética desde una perspectiva cubana. Acosta Sariago JR, Editor. La Habana: Centro Félix Varela; 1997.

CONFLICTO DE INTERESES

Los autores declararan no tener conflicto de intereses.